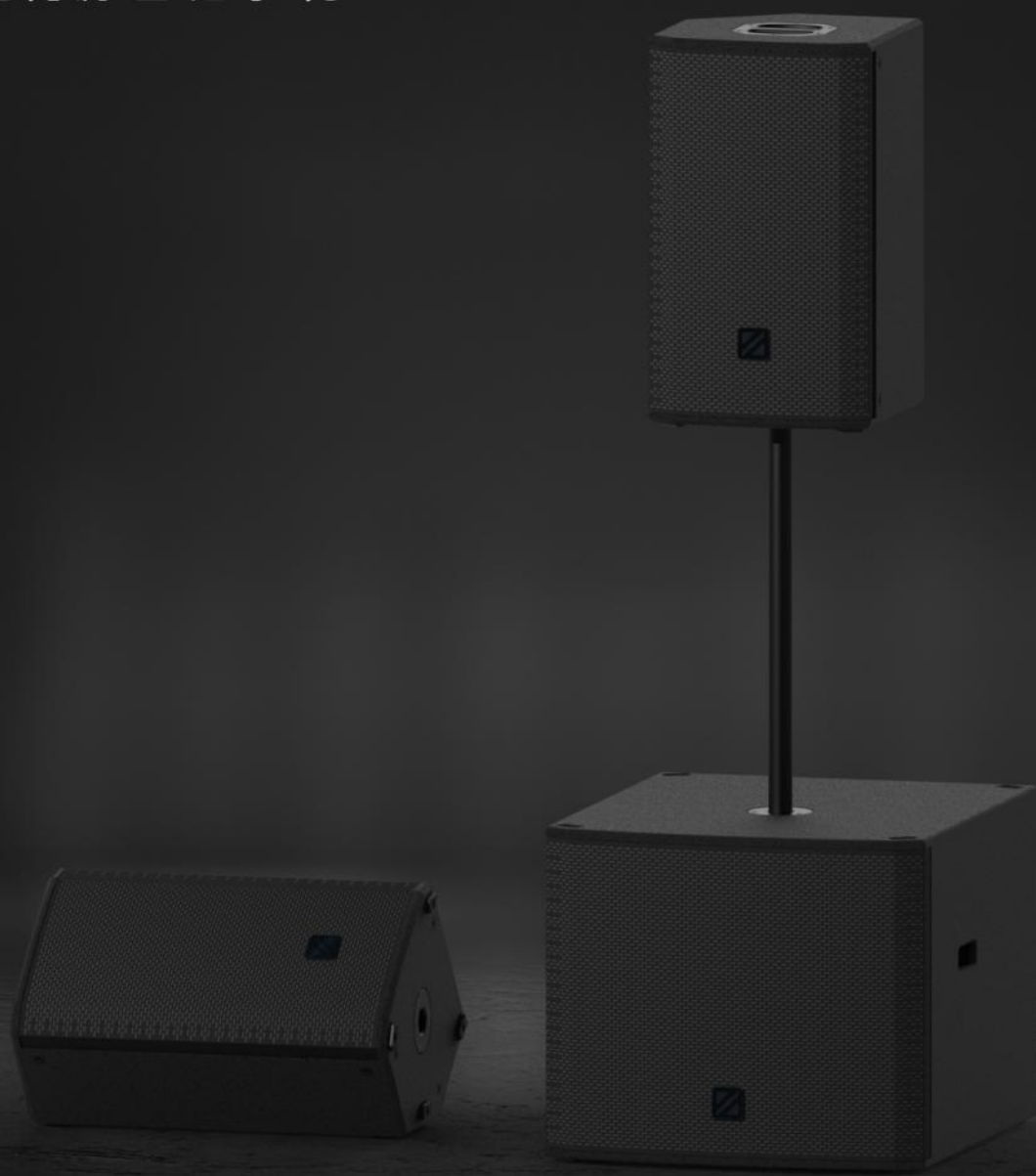


AP112、AP115/AP118SP

体积小、重量轻、声压大
灵活任意组合

领先有源音箱系统



PRECISION DRIVE

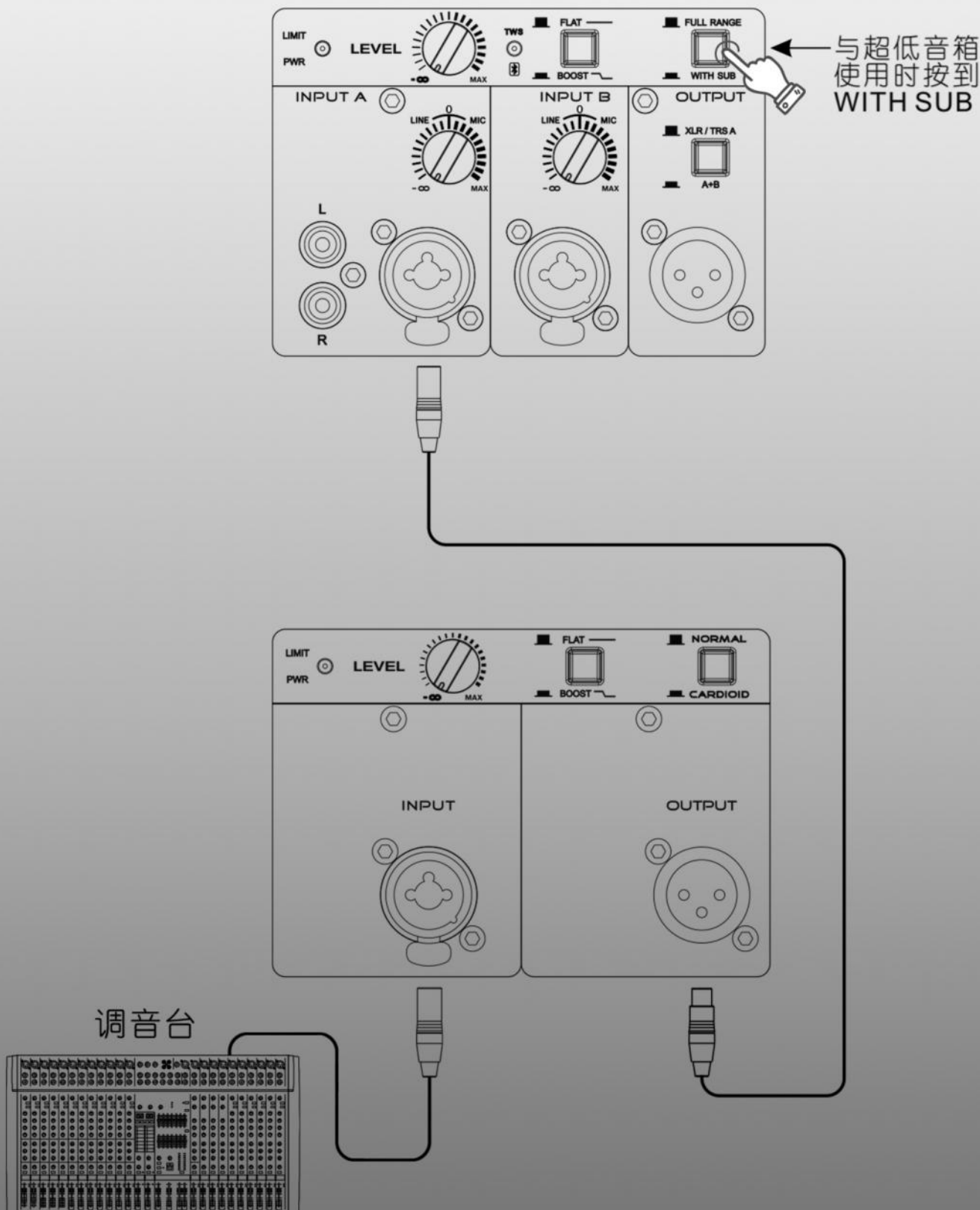
模块化、系列化 简单化、人性化

AP112、AP115/AP118SP 通过巧妙的设计让小体积的全频箱可以轻松配合 AP 系列超低音，不但频带更宽广，而且声压更大，更加适合动态的现场音乐表现



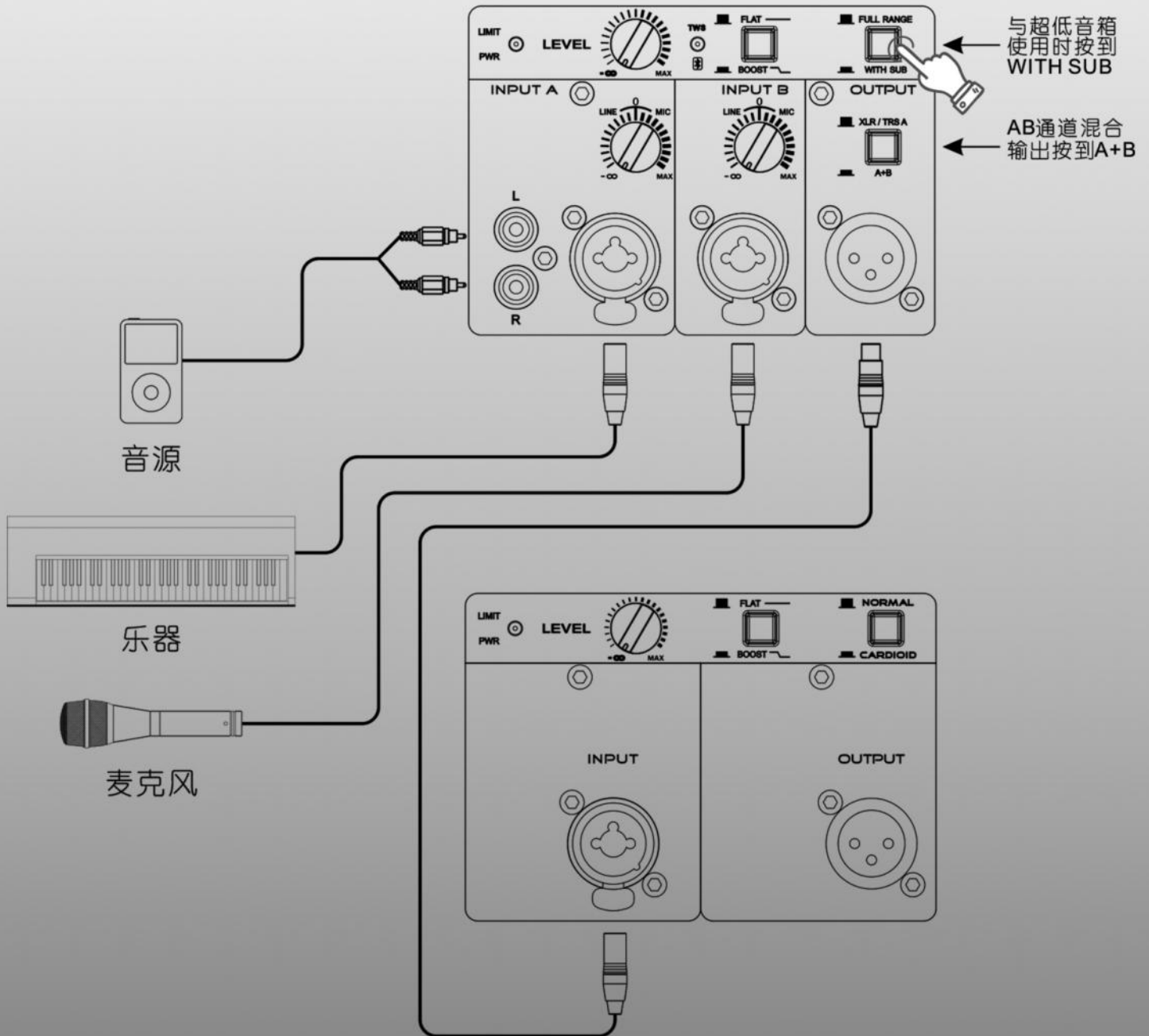
PRECISION DRIVE

与超低音连接 一键完美分频



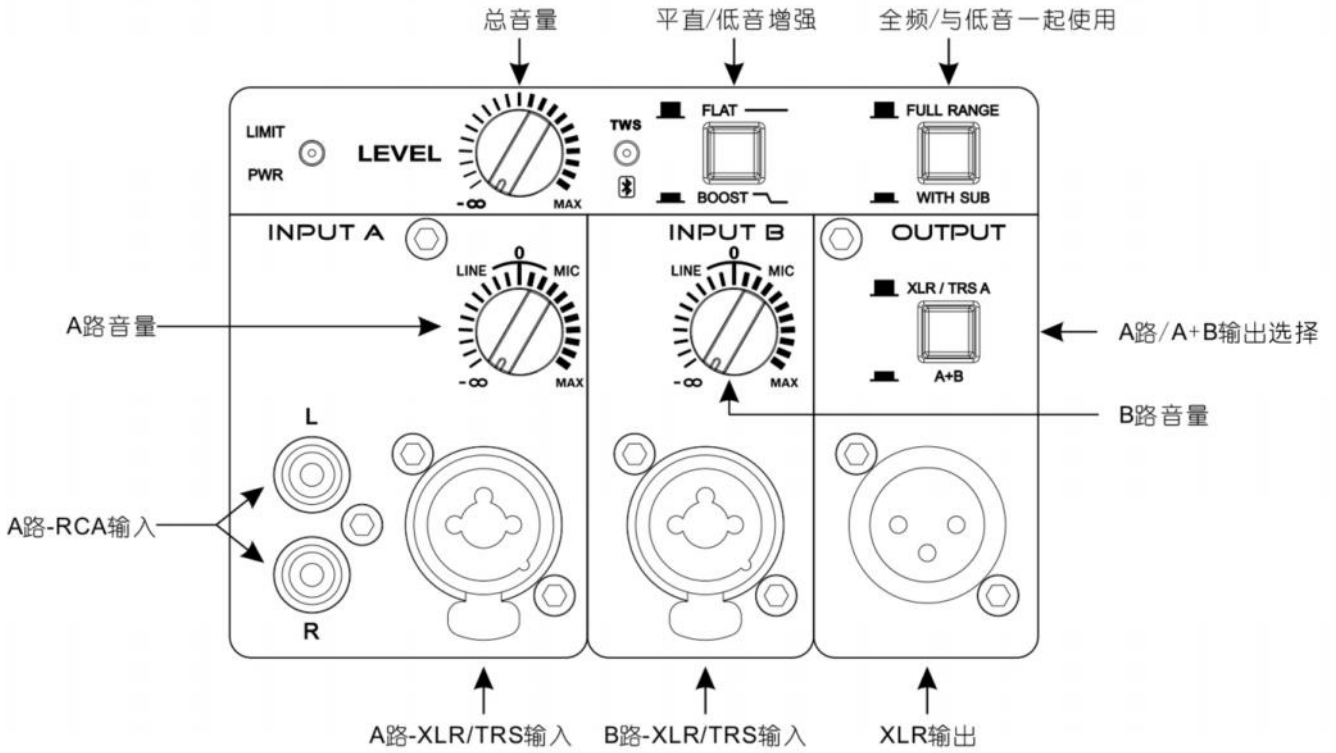
PRECISION DRIVE

与超低音连接 一键完美分频

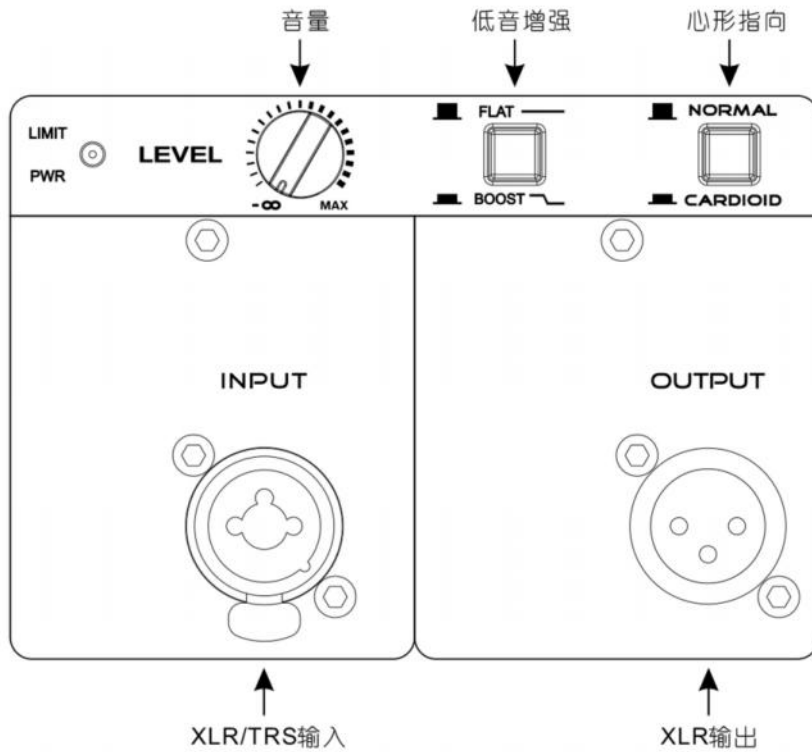


PRECISION DRIVE

AP112/AP115



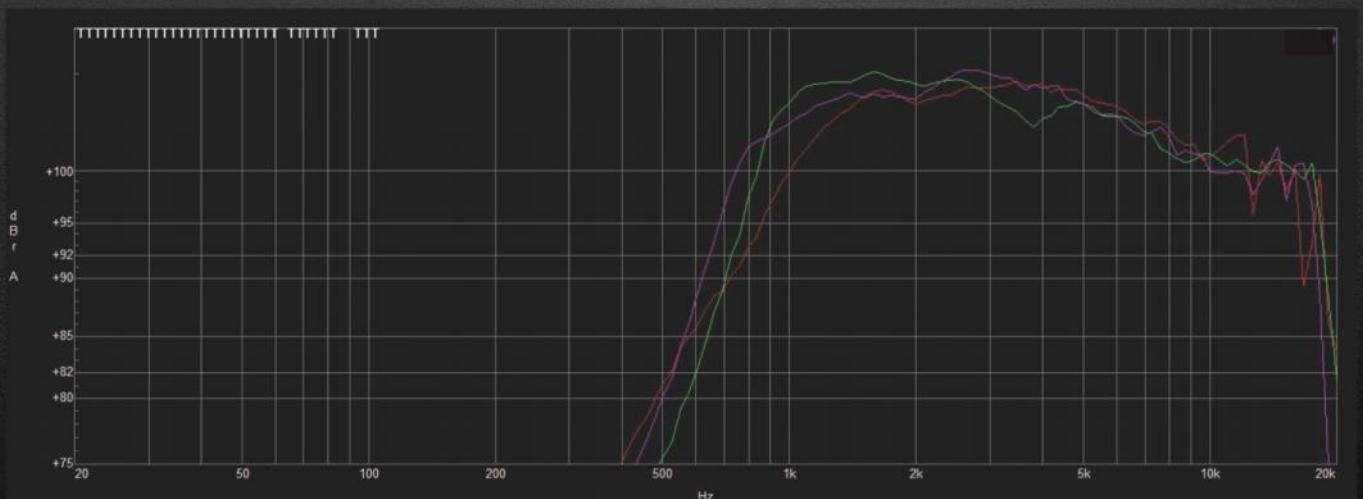
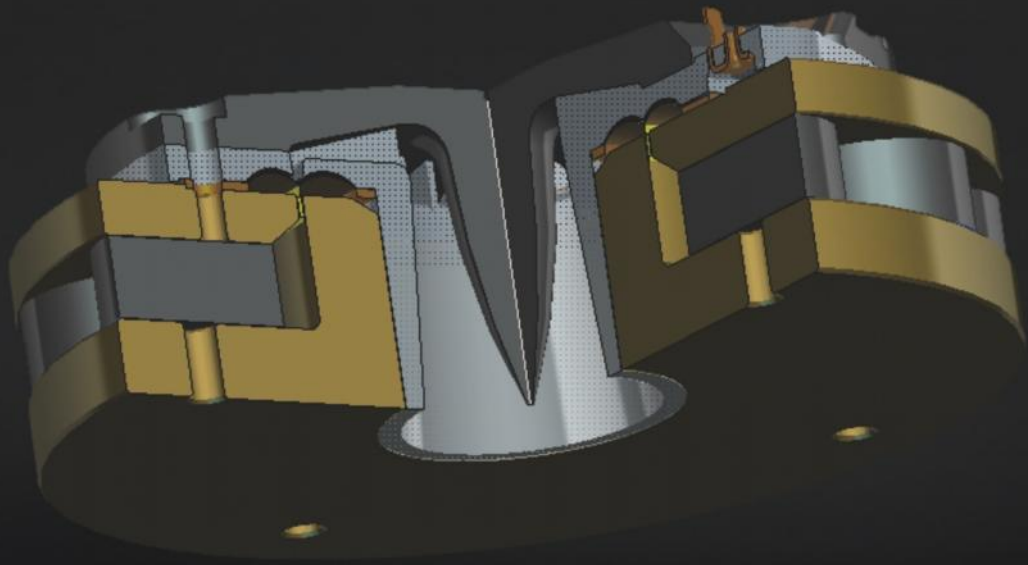
AP118SP



PRECISION DRIVE

AP112、AP115 / AP118SP

大功率压缩驱动单元，
极小的体积和重量却能提
供强大的声压和细腻的音质



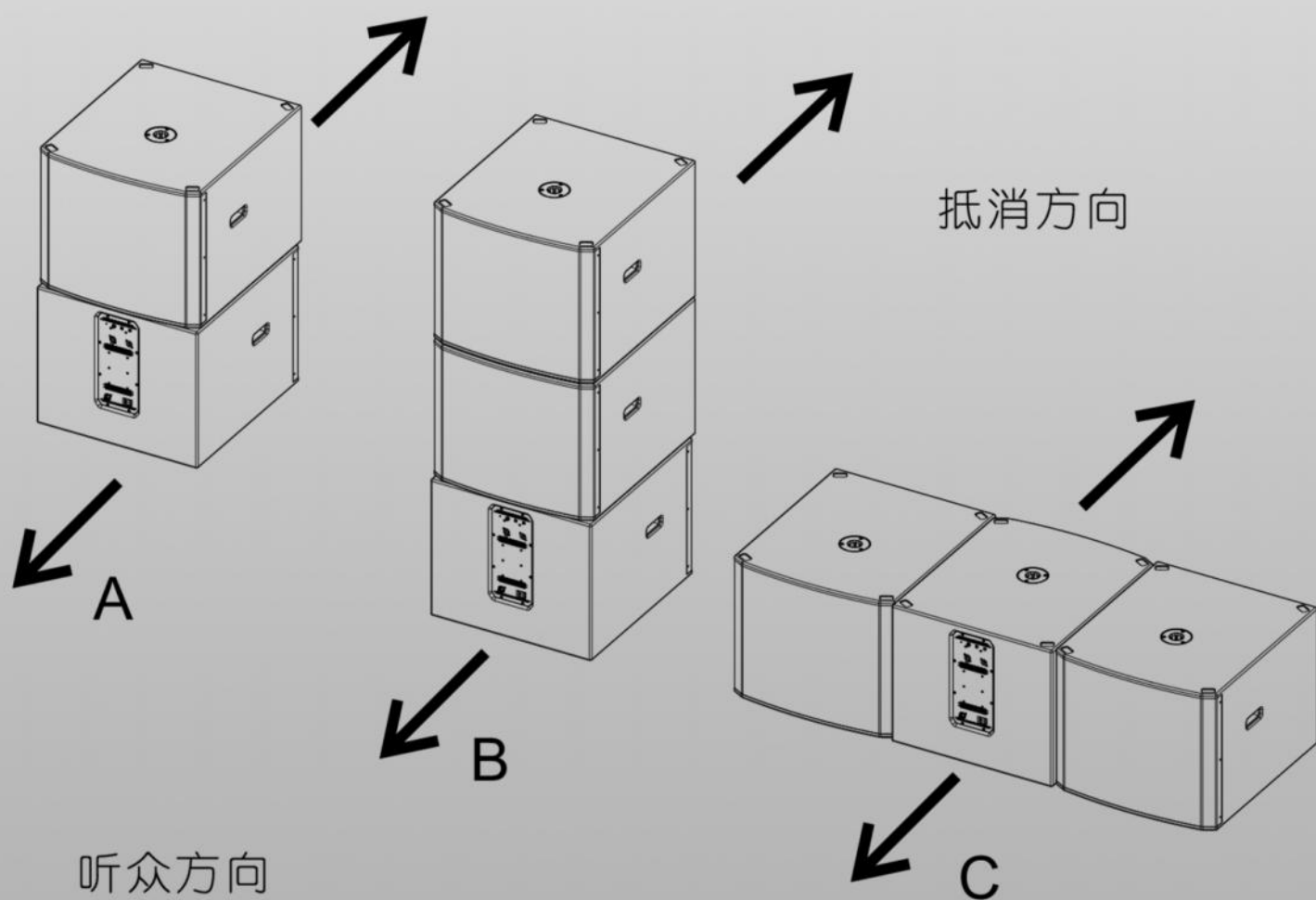
PRECISION DRIVE

心形低频指向控制

AP118低音扬声器具有心形阵列处理功能，心形低音扬声器阵列可用于使低音扬声器阵列具有指向性输出，以限制不需要的区域中过多的低音。这种阵列可用于使舞台避开过多的低音，为观众提供更一致的低音覆盖并减少周边区域的低音。

可将多个AP118组成阵列以产生心形极性图。请参阅心形覆盖俯视图。DSP中的心形设置经过了优化，可产生高达35dB的后抑制而不用进行任何额外处理。

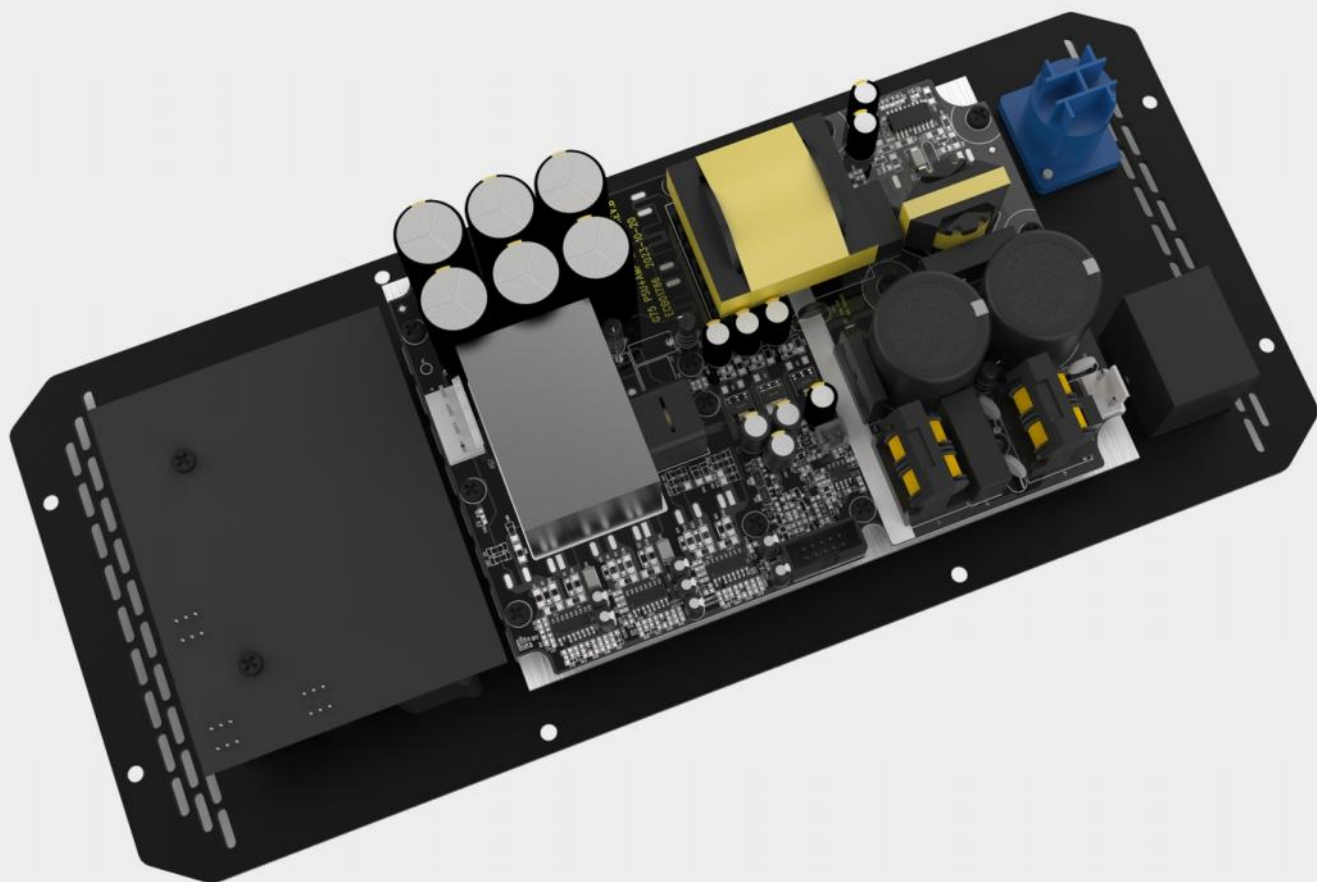
若要获得最佳性能，请遵循以下准则：低音扬声器必须全部为同一型号。



PRECISION DRIVE

高效稳定的D类功放

全新设计高效率功放模块，不但功率强劲，而且稳定性大幅提高，无论是零下10度还是零上50度，功放都不会出现保护。



BLUETOOTH®

使用无线蓝牙Bluetooth 5.0连接进行方便快捷的数字音频传输。

DSP

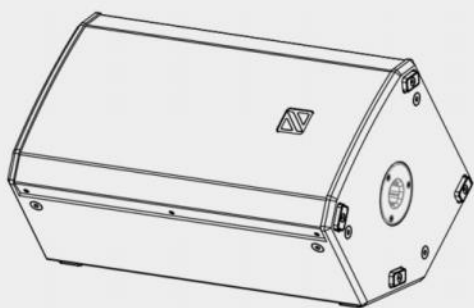
24比特96KHZ的强大DSP处理器，实现电子分频和双重限幅，确保大声压不失真，不烧喇叭。

FULL RANGE / WITH SUB

预设好的电子分频电路，需要和超低音一起使用时，按下按键即可和超低音完美自动分频，同时提供更大的声压。

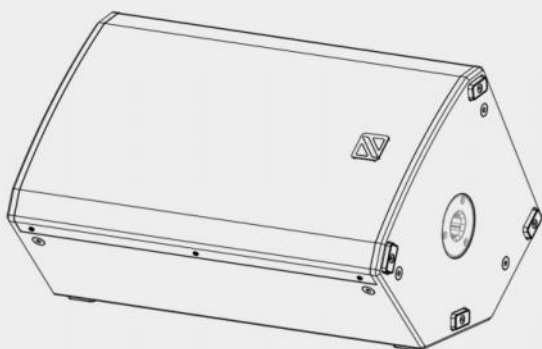


PRECISION DRIVE



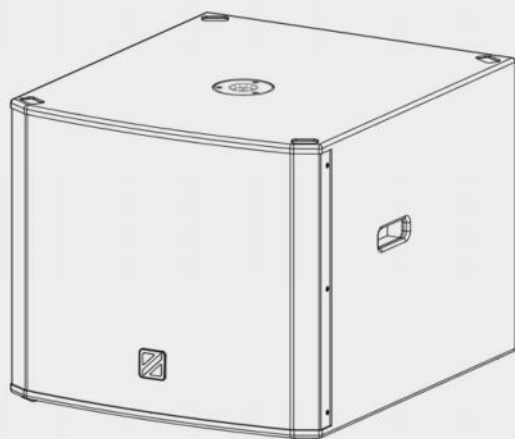
AP112

频率范围	50Hz-20KHz
最大声压	133dB
低频设计	12寸倒相设计
中高频设计	36毫米号角加载
额定功率	1800瓦峰值
分频频率	4th / 1.8KHz, DSP电子分频



AP115

频率范围	46Hz-20KHz
最大声压	135dB
低频设计	15寸倒相设计
中高频设计	36毫米号角加载
额定功率	1800瓦峰值
分频频率	4th / 1.8KHz, DSP电子分频

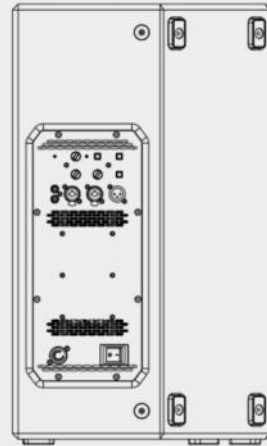
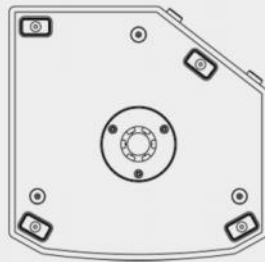
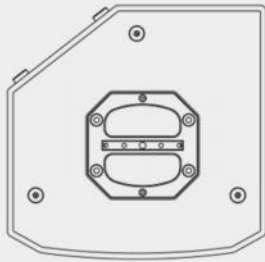
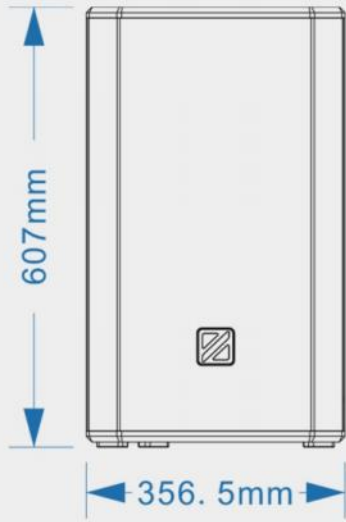


AP118SP

频率范围	38Hz-100Hz
最大声压	135dB
低频设计	18寸倒相式
中高频设计	无
额定功率	1500瓦峰值
分频频率	4th / 100Hz, DSP电子分频



产品尺寸-AP112



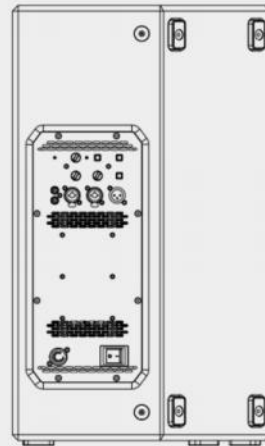
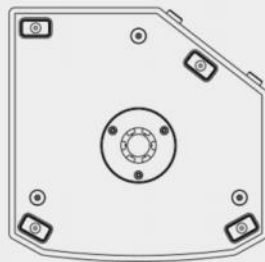
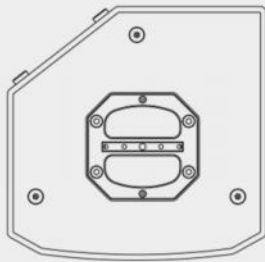
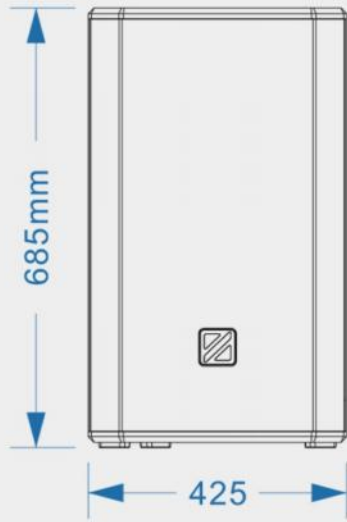
净重:14.7kg

毛重:16.4kg



PRECISION DRIVE

产品尺寸-AP115



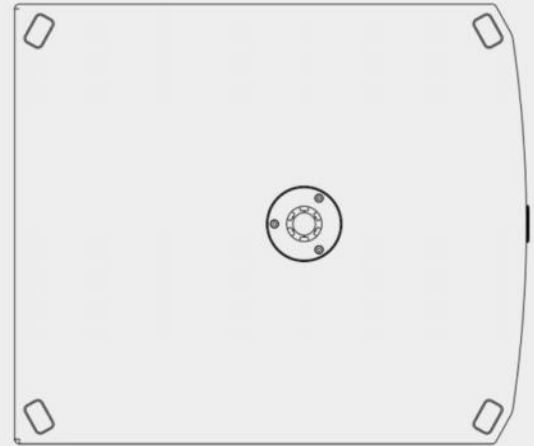
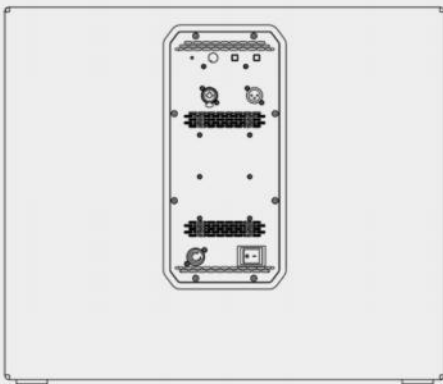
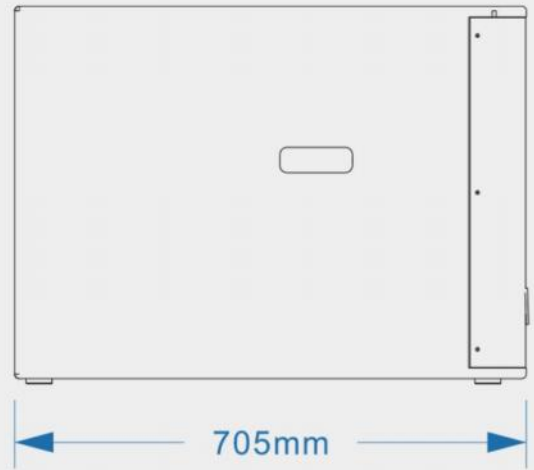
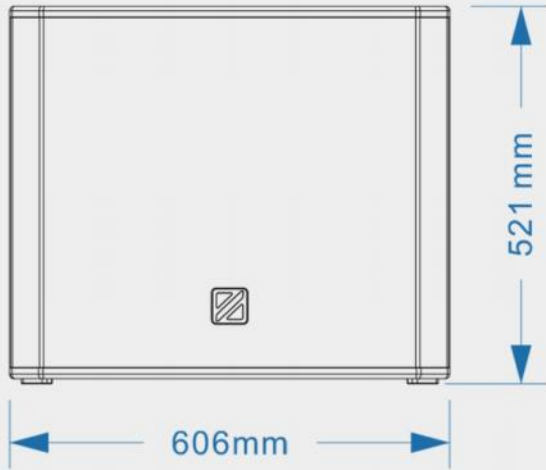
净重:16.5kg

毛重:19.2kg



PRECISION DRIVE

产品尺寸-AP118SP



净重:24.5kg

毛重:29.5kg



PRECISION DRIVE